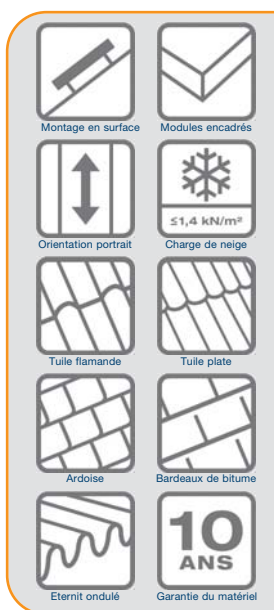




SunTop II

Le Sun Top II a été conçu comme système universel pour le montage en surface sur des toitures inclinées. Grâce à l'utilisation du rail de base en aluminium breveté de

Conergy, ce système présente un montage particulièrement simple. De plus, grâce à son excellent rapport qualité-prix, le SunTop II est un produit de qualité très attractif.



| **Souplesse d'utilisation.** SunTop II vous permet d'installer sans problème des modules photovoltaïques sur les toitures inclinées de bâtiments neufs ou anciens, quel que soit leur type de couverture*.

| **Montage rapide.** Tous les éléments constitutifs sont pré-fabriqués en fonction du type de module choisi et de la configuration du champ de modules. La simplicité de l'installation réduit le temps de montage et l'outillage requis. Une aide au montage pour la rangée inférieure de modules en facilite l'orientation et garantit une bordure rectiligne du champ.

| **Sécurité élevée.** Le SunTop II dispose, sur demande **, d'une statique contrôlable. La capacité de charge du système est conforme à la norme DIN 1055.

| **Compatibilité modulaire élevée.** Vous pouvez utiliser pratiquement tous les types de modules PV encadrés des différents fabricants.

| **Adaptabilité élevée.** Dans la mesure où le rail de base Conergy est réglable en hauteur, vous êtes en mesure d'obtenir un champ PV plat même sur des toitures inégales.

| **Gamme de prix intéressante.** Grâce à une fabrication optimisée, les personnalisations du produit peuvent être réalisées à coûts réduits. Ce qui entraîne des délais courts de livraison et des prix attractifs.

| **Longévité maximale.** Tous les éléments du système sont généralement en aluminium et en acier inoxydable. Ceci garantit, grâce à la haute résistance à la corrosion, une longévité maximale et offre la possibilité d'un recyclage intégral.

| **Résistance garantie.** Conergy garantit pendant 10 ans la résistance des matériaux utilisés.

* Le système SunTop II peut être utilisé sur quasiment tous les types de toitures courants. Pour des informations détaillées, veuillez nous contacter avant la planification de votre installation.

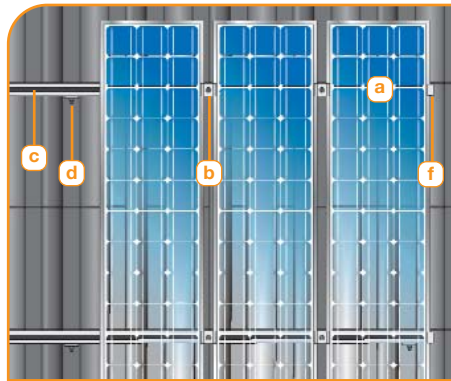
** Moyennant supplément (veuillez le préciser à la commande).



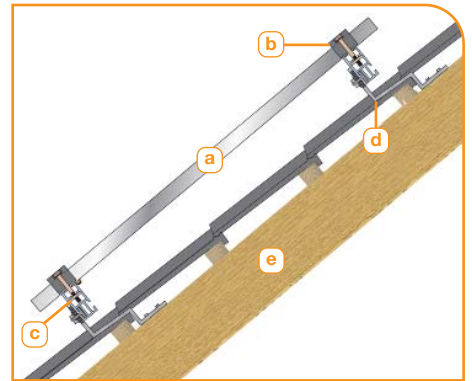
SunTop II

Aperçu

- a** Module PV encadré
- b** Support de module
- c** Rail SunTop II
- d** Crochets de couvreur
- e** Chevron
- f** Fixation extrémité-module



Vue de face



Vue latérale

DONNÉES TECHNIQUES SunTop II (STII):

Lieu d'installation	Toiture inclinée - Montage en surface
Couverture	Adapté à presque tous types de couverture (informations plus détaillées sur demande)
Inclinaison du toit	Jusqu'à 60°*
Hauteur du bâtiment	Jusqu'à 20 m
Charge de neige	Jusqu'à 1,4 kN/m ²
Modules PV	Encadrés
Disposition des modules	Surfaces connexes
Orientation des modules	Portrait (paysage, en fonction du fabricant)
Taille du champ de modules	Indifférente
Emplacement du champ de modules	Indifférente **
Compensation possible de hauteur	Jusqu'à 40 mm
Ecartement des crochets de couvreur	Jusqu'à 2000 mm, en fonction de l'emplacement, de la hauteur du bâtiment et du module utilisé

Normes	Conforme à DIN 1055, statique contrôlable sur demande***
Rail SunTop II	Aluminium extrudé (AlMgSi 0,5)
Crochets de couvreur, petit matériel	Acier inoxydable (V2A)
Couleur	Naturelle
Protection contre la foudre	En option, moyennant supplément
Garantie	10 ans sur la résistance des matériaux

* Pour couvertures en tuiles. En cas de couvertures en éternit ondulé ou autres couvertures de surface importante et d'inclinaison supérieure à 15°, veuillez nous contacter avant la planification de votre installation.

** Tenez compte de la charge de vent accrue lors d'une installation au bord ou à l'angle de la toiture. Pour des informations détaillées, veuillez nous contacter avant la planification de votre installation.

*** Moyennant supplément (veuillez le préciser à la commande).

Disponible auprès de: