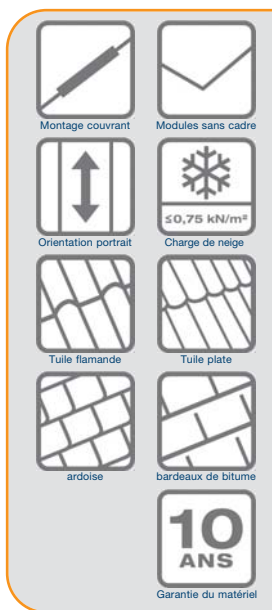




## SolarRoof III

Le SolarRoof III a été conçu pour l'intégration directe dans la couverture de modules photovoltaïques sans cadre. Ce type de fixation de modules sur les toitures inclinées, visuellement

des plus attrayants, a fait ses preuves en pratique depuis des années et convainc par le principe modulaire simplifié de ses profilés spéciaux en aluminium.



| **Souplesse d'utilisation.** SolarRoof III permet d'intégrer facilement des modules photovoltaïques sans cadre dans les toitures de bâtiments neufs ou anciens, quel que soit le type\* de couverture.

| **Montage rapide.** Tous les éléments du système sont pré-fabriqués, selon le type de module PV choisi et la configuration du champ de module (y compris les tôles de couverture en zinc titane). Le SolarRoof III se monte sur le lattis existant, et remplace alors la couverture traditionnelle.

| **Haute étanchéité.** Le SolarRoof III, en matière d'étanchéité, présente les mêmes caractéristiques qu'une couverture en tuiles traditionnelle. Les profilés spéciaux assurent une ventilation arrière suffisante, tout en évacuant l'eau de pluie vers le bas. \*\*

| **Liberté de disposition.** Vous pouvez recouvrir de modules la surface entière ou partielle du toit. En principe, toutes les dispositions cohérentes de modules sont possibles. Des fenêtres de toit peuvent également être intégrées\*\*\*.

| **Compatibilité modulaire élevée.** Pratiquement tous les types de modules PV sans cadre des différents fabricants peuvent être utilisés.

| **Esthétique visuelle.** Le SolarRoof III s'intègre au même niveau que la couverture et représente ainsi le type de fixation de module le plus attrayant visuellement.

| **Longévité maximale.** Les profilés et les tôles utilisés sont recyclables et garantissent une longévité maximale grâce à leur haute résistance à la corrosion (profilés : aluminium ; tôles : zinc titane).

| **Résistance garantie.** Conergy garantit pendant 10 ans la résistance des matériaux utilisés.

\* Le système SolarRoof III est compatible avec pratiquement tous les types de tuiles, de coffrages et de couvertures en ardoise. Pour des informations plus détaillées, veuillez nous contacter avant la planification de votre installation.

\*\* La pose doit être effectuée conformément aux réglementations locales en vigueur en matière de couvertures de toits.

\*\*\* Après vérification préalable

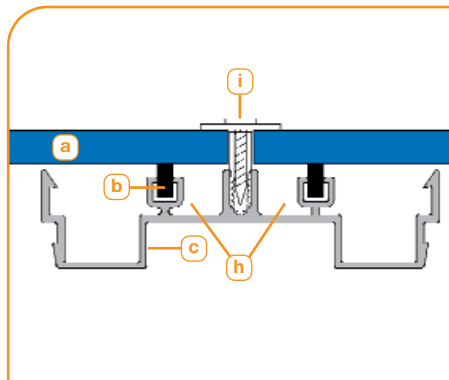


# SolarRoof III

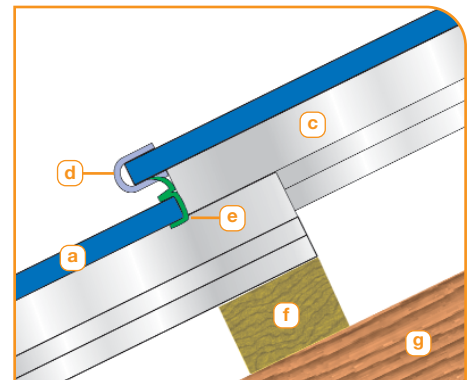
**Attention! L'étanchéité du toit dépend en grande partie de son montage correct ! Afin d'éviter des problèmes, nous sommes volontiers prêts à vous former ou à mettre à votre disposition un chef monteur. Infos sous [www.conergy.de](http://www.conergy.de)**

## Aperçu

- a** Module PV
- b** Caoutchouc de support de verre
- c** Profilé support
- d** Crochet
- e** Caoutchouc de protection des arêtes
- f** Liteau
- g** Chevron
- h** Ecoulement d'eau
- i** Attache de sécurité



Coupe horizontale



Vue latérale

## DONNÉES TECHNIQUES SolarRoof III (SD III):

|  |   |
|--|---|
| <b>Lieu d'installation</b>             | Toiture inclinée - Intégration dans la toiture  |
| <b>Couverture</b>                      | Adapté à presque tous les types de couverture (informations complémentaires sur demande)  |
| <b>Inclinaison du toit</b>             | >23° (en dessous sur demande)   |
| <b>Hauteur du bâtiment</b>             | Jusqu'à 8 m   |
| <b>Charge de neige</b>                 | Jusqu'à 0,75 kN/m <sup>2</sup> *  |
| <b>Modules PV</b>                      | Sans cadre**  |
| <b>Type de pose</b>                    | Type bardeau  |
| <b>Disposition des modules</b>         | Surfaces connexes, possibilité également de couverture de toitures entières et d'intégration de fenêtres de toit (après vérification préalable) |
| <b>Épaisseur des modules</b>           | < 10 mm (> 10 mm sur demande)   |
| <b>Largeur des modules</b>             | < 750 mm (> 750 mm sur demande)   |
| <b>Orientation des modules</b>         | Portrait, paysage ***   |
| <b>Taille du champ de modules</b>      | Indifférente  |
| <b>Emplacement du champ de modules</b> | Indifférente ****   |
| <b>Structure de la toiture</b>         | Les raccords vissés sont prévus pour des liteaux de 40 x 60 mm (autres: sur demande)  |

|  |   |
|--|---|
| <b>Profilés support</b>                                | Aluminium extrudé (AlMgSi 0,5)  |
| <b>Crochets des modules, petit matériel de montage</b> | Acier inoxydable (V2A)  |
| <b>Tôles d'échantéité</b>                              | Tôle de zinc titane   |
| <b>Joint d'étanchéité</b>                              | Caoutchouc EPDM   |
| <b>Couleur</b>   | Profilés/tôles : naturelle, revêtement de couleur en option ; ruban de plomb : gris terre d'ombre |
| <b>Protection contre la foudre</b>                     | En option, possible moyennant supplément  |
| <b>Garantie</b>  | 10 ans sur la résistance des matériaux  |

- \* La charge maximale dépend du module utilisé. Pour des informations détaillées, veuillez nous contacter avant la planification de votre installation.
- \*\* Compatible avec presque tous les modules sans cadre courants
- \*\*\* Possible uniquement lorsque la prise de courant est située au minimum à 55 mm du bord du module
- \*\*\*\* Tenez compte de la charge de vent accrue lors d'une installation au bord ou à l'angle de la toiture. Pour des informations détaillées, veuillez nous contacter avant la planification de votre installation.

Disponible auprès de: